

ПЕТЛЯ НАКЛАДНАЯ CLIP БЕЗ ДОВОДЧИКА В УПАКОВКЕ (С ЗАГЛУШКАМИ)



• КОД	135798
• ЦВЕТ	НИКЕЛЬ
• ТИП	НАКЛАДНАЯ
• ПРИНЦИП РАБОТЫ	БЕЗ ДОВОДЧИКА
• НАЗНАЧЕНИЕ	ДЛЯ ДЕРЕВЯННЫХ ФАСАДОВ
• МАТЕРИАЛ	СТАЛЬ
• ДИАМЕТР ЧАШКИ, ММ	35
• МОНТАЖ	CLIP-ON
• КОЛИЧЕСТВО ЦИКЛОВ ОТКРЫВАНИЯ/ЗАКРЫВАНИЯ	80 000

ПЕТЛЯ НАКЛАДНАЯ CLIP С ДОВОДЧИКОМ В УПАКОВКЕ (С ЗАГЛУШКАМИ)



• КОД	135787
• ЦВЕТ	НИКЕЛЬ
• ТИП	НАКЛАДНАЯ
• ПРИНЦИП РАБОТЫ	С ДОВОДЧИКОМ
• НАЗНАЧЕНИЕ	ДЛЯ ДЕРЕВЯННЫХ ФАСАДОВ
• МАТЕРИАЛ	СТАЛЬ
• ДИАМЕТР ЧАШКИ, ММ	35
• МОНТАЖ	CLIP-ON
• КОЛИЧЕСТВО ЦИКЛОВ ОТКРЫВАНИЯ/ЗАКРЫВАНИЯ	80 000

ПЕТЛЯ НАКЛАДНАЯ CLIP С ЭКСЦЕНТРИКОМ С ДОВОДЧИКОМ В УПАКОВКЕ (С ЗАГЛУШКАМИ)



• КОД	135790
• ЦВЕТ	НИКЕЛЬ
• ТИП	НАКЛАДНАЯ
• ПРИНЦИП РАБОТЫ	С ДОВОДЧИКОМ
• НАЗНАЧЕНИЕ	ДЛЯ ДЕРЕВЯННЫХ ФАСАДОВ
• МАТЕРИАЛ	СТАЛЬ
• ДИАМЕТР ЧАШКИ, ММ	35
• МОНТАЖ	CLIP-ON
• КОЛИЧЕСТВО ЦИКЛОВ ОТКРЫВАНИЯ/ЗАКРЫВАНИЯ	80 000

ПЕТЛЯ НАКЛАДНАЯ CLIP БЕЗ ПРУЖИНЫ В УПАКОВКЕ (С ЗАГЛУШКАМИ)



• КОД	135795
• ЦВЕТ	НИКЕЛЬ
• ТИП	НАКЛАДНАЯ
• ПРИНЦИП РАБОТЫ	БЕЗ ПРУЖИНЫ
• НАЗНАЧЕНИЕ	ДЛЯ ДЕРЕВЯННЫХ ФАСАДОВ
• МАТЕРИАЛ	СТАЛЬ
• ДИАМЕТР ЧАШКИ, ММ	35
• МОНТАЖ	CLIP-ON
• КОЛИЧЕСТВО ЦИКЛОВ ОТКРЫВАНИЯ/ЗАКРЫВАНИЯ	80 000

ПЕТЛЯ НАКЛАДНАЯ CLIP С ЭКСЦЕНТРИКОМ БЕЗ ПРУЖИНЫ В УПАКОВКЕ (С ЗАГЛУШКАМИ)



- КОД 135796
- ЦВЕТ НИКЕЛЬ
- ТИП НАКЛАДНАЯ
- ПРИНЦИП РАБОТЫ БЕЗ ПРУЖИНЫ
- НАЗНАЧЕНИЕ ДЛЯ ДЕРЕВЯННЫХ
ФАСАДОВ
- МАТЕРИАЛ СТАЛЬ
- ДИАМЕТР ЧАШКИ, ММ 35
- МОНТАЖ CLIP-ON
- КОЛИЧЕСТВО ЦИКЛОВ
ОТКРЫВАНИЯ/ЗАКРЫВАНИЯ 80 000

ПЕТЛЯ НАКЛАДНАЯ CLIP С ПРУЖИНОЙ ОБРАТНОГО ДЕЙСТВИЯ В УПАКОВКЕ (С ЗАГЛУШКАМИ)



- КОД 135799
- ЦВЕТ НИКЕЛЬ
- ТИП НАКЛАДНАЯ
- ПРИНЦИП РАБОТЫ С ПРУЖИНОЙ
ОБРАТНОГО ДЕЙСТВИЯ
- НАЗНАЧЕНИЕ ДЛЯ ДЕРЕВЯННЫХ
ФАСАДОВ
- МАТЕРИАЛ СТАЛЬ
- ДИАМЕТР ЧАШКИ, ММ 35
- МОНТАЖ CLIP-ON
- КОЛИЧЕСТВО ЦИКЛОВ
ОТКРЫВАНИЯ/ЗАКРЫВАНИЯ 80 000

ПЕТЛЯ НАКЛАДНАЯ CLIP С ДОВОДЧИКОМ В УПАКОВКЕ (С ЗАГЛУШКАМИ, САМОРЕЗАМИ) ЧЕРНАЯ



- КОД 132718
- ЦВЕТ НИКЕЛЬ
- ТИП НАКЛАДНАЯ
- ПРИНЦИП РАБОТЫ С ДОВОДЧИКОМ
- НАЗНАЧЕНИЕ ДЛЯ ДЕРЕВЯННЫХ
ФАСАДОВ
- МАТЕРИАЛ СТАЛЬ
- ДИАМЕТР ЧАШКИ, ММ 35
- МОНТАЖ CLIP-ON
- КОЛИЧЕСТВО ЦИКЛОВ
ОТКРЫВАНИЯ/ЗАКРЫВАНИЯ 80 000

КРЕСТООБРАЗНАЯ ОТВЕТНАЯ ПЛАНКА CLIP-ON ПОД САМОРЕЗ



КОД	КРЕПЛЕНИЕ	ВЫСОТА
135803	САМОРЕЗ	0
135287	САМОРЕЗ	2

КРЕСТООБРАЗНАЯ ОТВЕТНАЯ ПЛАНКА CLIP-ON ПОД ЕВРОВИНТ



КОД	КРЕПЛЕНИЕ	ВЫСОТА
131932	ЕВРОВИНТ	0
135289	ЕВРОВИНТ	2

КРЕСТООБРАЗНАЯ ОТВЕТНАЯ ПЛАНКА С ЭКСЦЕНТРИКОМ CLIP-ON ПОД САМОРЕЗ



КОД	КРЕПЛЕНИЕ	ВЫСОТА
135804	САМОРЕЗ	0
135288	САМОРЕЗ	2

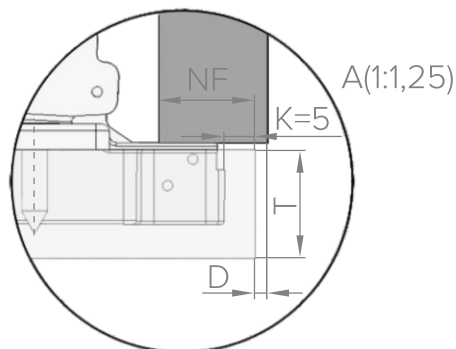
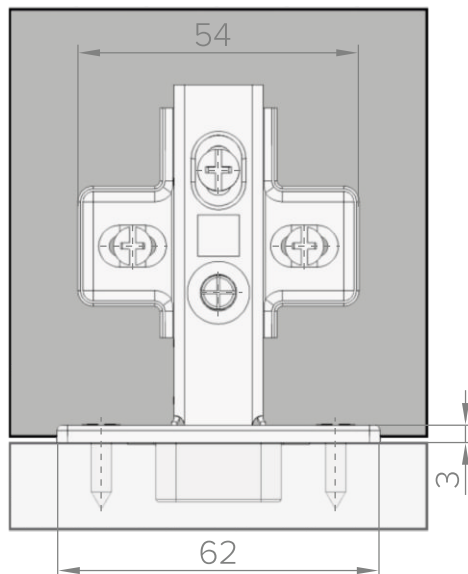
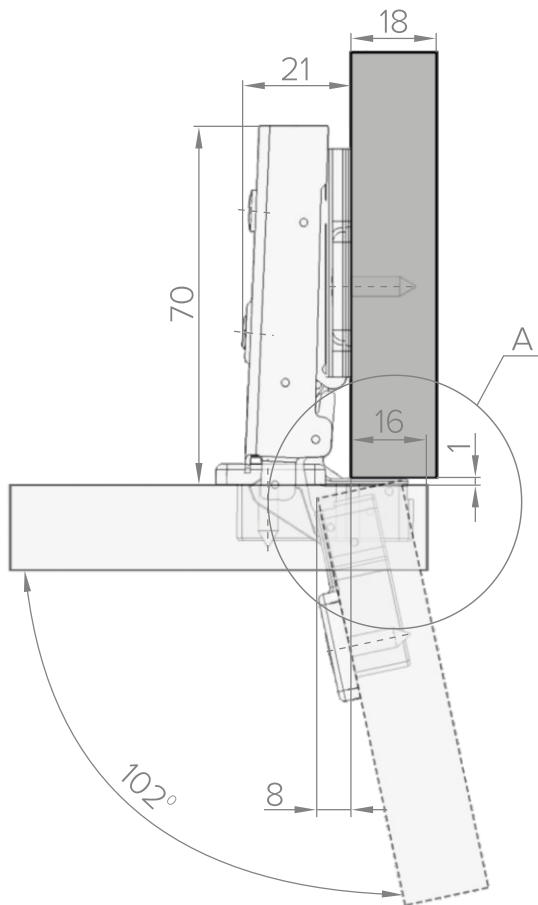
КРЕСТООБРАЗНАЯ ОТВЕТНАЯ ПЛАНКА С ЭКСЦЕНТРИКОМ CLIP-ON ПОД ЕВРОВИНТ



КОД	КРЕПЛЕНИЕ	ВЫСОТА
135805	ЕВРОВИНТ	0
135806	ЕВРОВИНТ	2



ПЕТЛЯ НАКЛАДНАЯ



УСЛОВНЫЕ ОБОЗНАЧЕНИЯ:

T - 16-20 мм ПРИ D = 2

D - ФУГА, мм

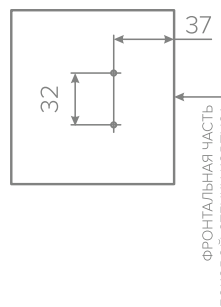
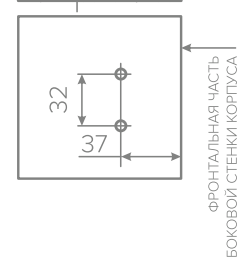
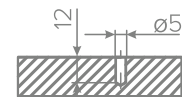
NF - НАЛОЖЕНИЕ ФАСАДА, мм

K - ВОЗМОЖНОЕ РАССТОЯНИЕ ОТ КРАЯ ФАСАДА ДО ФРЕЗЕРОВКИ ПОД ЧАШКУ ПЕТЛИ, мм

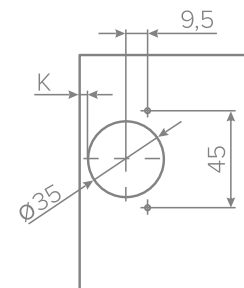
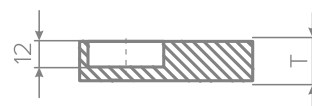
T - ТОЛЩИНА ФАСАДА, мм

H - ВЫСОТА ОТВЕТНОЙ ПЛАНКИ, мм

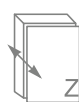
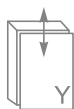
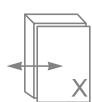
ПРИСАДОЧНЫЕ РАЗМЕРЫ КРЕСТОВОЙ ОТВЕТНОЙ ПЛАНКИ



ПРИСАДОЧНЫЕ РАЗМЕРЫ ЧАШКИ ПЕТЛИ



		НАКЛАДНАЯ		
H=0	NF	14	15	16
	K	3	4	5
H=2	NF	12	13	14
	K	3	4	5



ОТ -2 ДО +5 мм

+/-2 мм

+4 мм